



MACCHINE SPECIALI SRL

Via Remo Brambilla n. 2
20863 Concorezzo (MB)
Milano - Italy
Tel. ++ 39 039 6040490
Fax ++ 39 039 6049961
E-mail: macchinespeciali@macchinespeciali.it
Internet: <http://www.macchinespeciali.it>

ref. 5.0800.1

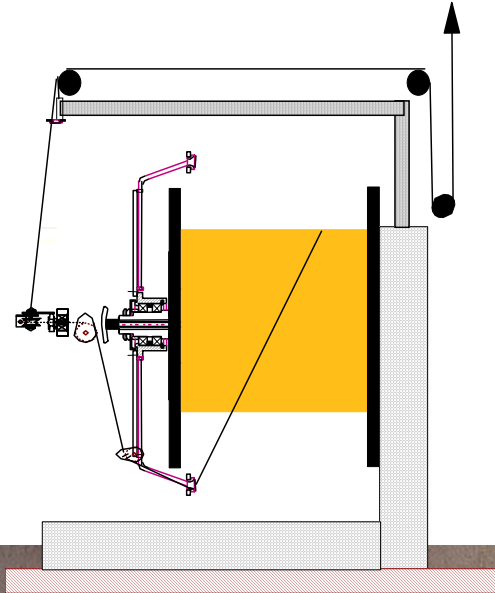


FLYER SUPER SPEED AXE HORIZONTAL

PRODUIT

MULTIFIL
min. 6 x 0.10
max. 18 x 0.30

Adapté au déroulement des faisceaux multifil à très haute vitesse, comme dans la préparation des bobines de tressage et en alimentation aux lignes d'extrusion.



BOBINES

400 DIN
630 DIN
800 DIN

DIN 46395

Trou bobine
Trou standard
127 mm. (5")



- VITESSE MAX. 1000 m/min.
- TENSION 0.2 - 2 daN (200 - 2000 gr.)
- RAMPE D'ACCELERATION/DECELERATION 0-1000 m/min. en 3 sec.
- ENTRETIEN REDUIT